

ROBUS®

EN

PRISMOID 120W/150W LED LINEAR HIGH BAY, IP65, 1-10V DIMMABLE, SILVER, 5000K
RPD12050DA-23 RPD15050DA-23

PLEASE READ INSTRUCTION BEFORE COMMENCING INSTALLATION AND RETAIN FOR FUTURE REFERENCES.

! Electrical products can cause death or injury, or damage to property. If in any doubt about the installation or use of this product, consult a competent electrician

Note:

Product technical information and specification may change over time without prior notification. For the latest technical information please visit our web site www.robus.com or robustdirect.com

-25°C < Ta < +40°C, 100-240V ~ 50/60Hz, Class I, IP65

Installation

1. Ensure mains supply is switched off before commencing work.
2. Select suitable location for luminaire.

Suspension Mounting

3. Mark ceiling with appropriate fixing positions. Before drilling, ensure that the hole does not impinge on pipe work, cables or other building services.
4. Anchor bolts require an 8mm hole.
5. Insert bolts and hooks.
6. Twist hooks and ensure they are secure.
7. Attach suspension wire to fitting and hooks as per Pictogram 2.
8. Adjust wire to desired length, ensure the fitting is level.
9. Attach stopper to wire and tie up excess wire.

Surface Mounting

10. Attach RPDRB brackets to the fitting as per Pictogram 3.
11. Mark surface with appropriate fixing positions. Before drilling, ensure that the hole does not impinge on pipe work, cables or other building services.
12. Attach luminaire the surface and tighten nuts. Adjust to desired angle. Ensure that it is secure.
13. Connect Supply (using IP20 SWIFT Connector: RSW44-P, IP68 Connector: RCONIP68-04 or a suitable junction box: Brown (Live), Blue (Neutral) and Green/Yellow (Earth)). If required connect the dimmable cables to a 1-10V dimmer or control system.

Accessories:

RPDL90: 90° Lens. Ensure screws are secure so that the fitting can maintain IP65 standard

RPDRB: Surface mounting rotating brackets.

Market Surveillance:

These products contain light sources of energy efficiency as detailed below.

RPD12050DA-LS Class E

RPD15050DA-LS Class D

Disconnect driver input and output connections.

Information for the Product user:

1. Please note the requirement to dispose of Waste Electrical & Electronic Equipment separately from household waste (WEEE marked with crossed out wheelee bin symbol).
2. Please consider your role in contributing to re-use and recycling by returning this product at end of life to a collection centre for waste electrical equipment or a Civic Amenity site, or to a retail outlet from which you are purchasing a replacement.
3. This equipment may contain substances that are hazardous to health and the environment if disposed of carelessly. It is important that it is separated from normal household waste and recycled in the WEEE chain
4. The "crossed out wheelee bin symbol" on a product indicates this equipment must not be disposed of in normal household waste, but should be disposed of according to local WEEE regulations

The Installation must be carried out by a qualified electrician

ROBUS®

NL

PRISMOID 120W/150W LED LINEAIRE HIGHBAY, IP65, 1-10V DIMBAAR, ZILVERKLEURIG, 5000K
RPD12050DA-23 RPD15050DA-23

LEES DE INSTRUCTIES VOORDAT U BEGINT MET DE INSTALLATIE EN HOU ZE BIJ VOOR LATER.

! Elektrische producten kunnen de dood of letsel veroorzaken of eigendommen beschadigen. Als u twijfelt over de installatie of het gebruik van dit product, raadpleeg dan een erkende electricien

Opmerkingen:

Technische gegevens en specificaties van dit product kunnen zonder voorafgaande kennisgeving wijzigen. Ga voor de meest recente technische gegevens naar onze website www.robus.com of robustdirect.com

-25°C < Ta < +40°C, 100-240V ~ 50/60Hz, Klasse I, IP65

Installatie

1. Zorg dat het lichtnet is uitgeschakeld voordat u begint.
2. Kies een geschikte installatieplaats.

OPHANGMONTAGE

3. Markeer de overeenkomstige bevestigingspunten op het plafond. Ga voordat u begint met boren na dat u geen leidingen, kabels of andere voorzieningen van het gebouw kunt beschadigen.
4. Voor verankeringsbouten is een gat van 8 mm nodig.
5. Plaats de bouten en haken.
6. Draai de haken stevig vast.
7. Bevestig de handdraad aan de armatuur en haken zoals op Afbeelding 2.
8. Snijd de draad op de gewenste lengte af, zorg dat de armatuur waterpas staat.
9. Bevestig de aanslag aan de draad en rol de overtollige draad op.

OPBOUWMONTAGE

10. Bevestig de RPDRB-beugels aan de armatuur zoals op Afbeelding 3.
11. Markeer de overeenkomstige bevestigingspunten op het oppervlak. Ga voordat u begint met boren na dat u geen leidingen, kabels of andere voorzieningen van het gebouw kunt beschadigen.
12. Bevestig de armatuur tegen het oppervlak en zet de moeren vast. Stel de gewenste hoek in. Zorg dat het goed vast zit.
13. Sluit de voeding aan (d.m.v. IP20 SWIFT Connector: RSW44-P, IP68 Connector: RCONIP68-04 of een geschikte aansluitdoos: Bruin (Stroom), Blauw (Neutraal) en Groen/Geel (Aarding)). Sluit indien nodig de dimbare kabels aan op een 1-10V dimmer of bedieningssysteem.

ACCESSOIRES:

RPDL90: 90° lens. Zorg dat de schroeven goed vastzitten zodat de armatuur blijft voldoen aan de IP65 norm.

RPDRB: Draaibeugels voor opbouw.

Markttoezicht:

Deze producten bevatten lichtbronnen van energie-efficiëntie zoals hieronder beschreven. RPD12050DA-LS Class E; RPD15050DA-LS Class D

Koppel de invoer- en uitvoerverbindingen van het stuurprogramma los.

Informatie voor de gebruiker van het product:

1. Hou bij het verwijderen van afval rekening met de regeling voor afgedankte elektrische en elektronische apparatuur, gescheiden van gewoon huishoudelijk afval (AEEA, pictogram van een kliko met een kruis erdoorheen).
2. Neem uw verantwoordelijkheid op het vlak van hergebruik en recycling door dit product aan het einde van zijn levenscyclus in te leveren bij een inleverpunt voor elektronisch afval, een milieupark of een winkel waar u een nieuw product koopt.
3. Deze apparatuur kan stoffen bevatten die gevaarlijk zijn voor de gezondheid en het milieu indien ze onachtzaam wordt weggegooid. Het is belangrijk dat ze gescheiden gehouden wordt van het normaal huishoudelijk afval en gerecycled wordt in het netwerk voor AEEA.
4. Het pictogram van een kliko met een kruis erdoorheen op een product betekent dat dit apparaat niet samen met het gewone huishoudelijk afval mag worden weggegooid, maar dat het dient te worden verwijderd in overeenstemming met de lokale regelgeving voor AEEA (afgedankte elektrische en elektronische apparatuur).

De installatie dient te worden uitgevoerd door een electricien

ROBUS®

DE

PRISMOID 120/150-W-LED LINEARE HALLENLEUCHTE, IP65, 1-10V DIMMBAR, SILBER, 5000K
RPD12050DA-23 RPD15050DA-23

LESEN SIE DIE ANLEITUNG, BEVOR SIE MIT DER INSTALLATION BEGINNEN, UND BEWAHREN SIE SIE FÜR DIE SPÄTERE VERWENDUNG AUF.

! Elektronikprodukte können Tod, schwere Verletzungen oder Sachschaden verursachen. Bei Zweifeln hinsichtlich der Installation oder des Gebrauchs konsultieren Sie einen qualifizierten Elektriker.

Hinweis:

Technische Produktinformationen und Angaben können sich im Lauf der Zeit ohne weitere Mitteilung ändern. Besuchen Sie unsere Webseite www.robus.com oder robustdirect.com für aktuelle technische Informationen.

-25°C < UT < +40°C, 100-240V ~ 50/60Hz, Klasse I, IP65

Installation

1. Vergewissern Sie sich, dass die Stromzufuhr ausgeschaltet ist, bevor Sie mit der Installation beginnen.
2. Suchen Sie einen geeigneten Platz für die Leuchte aus.

HÄNGEMONTAGE

3. Markieren Sie an der Decke die geeigneten Befestigungspunkte. Vergewissern Sie sich vor dem Bohren, dass die Löcher keine Rohre, Leitungen oder andere Haustechnik beschädigen.
4. Die Ankerbolzen benötigen eine 8 mm große Öffnung.
5. Bolzen und Haken einführen.
6. Haken festdrehen.
7. Befestigen Sie den Aufhängerdraht wie in Piktogramm 2 gezeigt an der Leuchte und an den Haken.
8. Stellen Sie den Draht auf die gewünschte Länge ein, achten Sie darauf, dass die Leuchte waagrecht hängt.
9. Befestigen Sie den Stopper am Draht und binden Sie den überschüssigen Draht zusammen.

OBERFLÄCHENMONTAGE

10. Befestigen Sie die RPDRB-Klammern wie in Piktogramm 3 gezeigt an der Leuchte.
11. Markieren Sie an der Decke die geeigneten Befestigungspunkte. Vergewissern Sie sich vor dem Bohren, dass die Löcher keine Rohre, Leitungen oder andere Haustechnik beschädigen.
12. Befestigen Sie die Leuchte an der Decke und ziehen Sie die Muttern fest. Richten Sie den Neigungswinkel nach Wunsch aus. Achten Sie darauf, dass alles fest sitzt.
13. Schließen Sie die Stromversorgung an (mit IP20 Schnellverbinder RSW44-P, IP68 Verbinder RCONIP68-04 oder einer passenden Anschlussdose): braun (spannungsführend), blau (neutral) und grün/gelb (Erde). Wenn erforderlich, schließen Sie die dimmbaren Kabel an einen 1-10 V-Dimmer oder an ein Steuerungssystem an.

ZUBEHÖR:

RPDL90: 90°-Linse. Achten Sie darauf, dass die Schrauben fest sitzen, damit die Leuchte IP65-Schutzklasse entspricht.

RPDRB: Schwenkbare Klammern für die Oberflächenmontage.

Marktüberwachung:

Diese Produkte enthalten Lichtquellen der Energieeffizienz, wie unten beschrieben.

RPD12050DA-LS Class E

RPD15050DA-LS Class D

Trennen Sie die Treibereingangs- und -ausgangsverbindungen.

Informationen für den Benutzer:

1. Beachten Sie, dass die Entsorgung von ausgedienten Elektro- und Elektronikgeräten getrennt vom Hausmüll erfolgen muss (die Geräte sind mit dem Symbol einer durchgestrichenen Tonne gekennzeichnet).
2. Beachten Sie Ihre Rolle im Wiederverwendungs- und Recycling-Zyklus, indem Sie dieses Produkt am Ende der Nutzungsdauer bei einer Sammelstelle für Elektronikaltgeräte oder einer städtischen Müllkippe, oder einer Verkaufsstelle, wo Sie einen Ersatz besorgen, entsorgen.
3. Dieses Gerät kann Substanzen enthalten, die gesundheits- und umweltschädlich sind, falls sie achtlos entsorgt werden. Es ist wichtig, dass es vom normalen Hausmüll getrennt und in der Kette der Elektro-Altgeräte recycelt wird
4. Das „durchgestrichene Tonnen-Symbol“ auf einem Produkt bedeutet, dass dieses Gerät nicht mit dem normalen Hausmüll, sondern gemäß der Entsorgungsvorschriften für Elektro-Altgeräte entsorgt werden muss

Die Installation muss von einem Elektriker vorgenommen werden

ROBUS®

FR

ÉCLAIRAGE DE HALL PRISMOID 120W/150W LED,
IP65, 1 - 10V A INTENSITÉ VARIABLE, ARGENT, 5000K

RPD12050DA-23 RPD15050DA-23

VEUILLEZ LIRE LES INSTRUCTIONS AVANT DE COMMENCER L'INSTALLATION ET
CONSERVEZ-LES POUR TOUTES UTILISATIONS FUTURES.

Les produits électriques peuvent causer la mort, de graves blessures ou des dégâts matériels. Si vous avez des doutes sur l'installation ou sur l'utilisation de ce produit, veuillez consulter un électricien compétent.

Remarque :

Les informations techniques et caractéristiques peuvent changer au fil du temps sans notification préalable. Pour rester informé de ces possibles modifications, veuillez consulter le site internet www.robus.com ou robustirect.com.

-25°C < Ta < +40°C, 100-240V ~ 50/60Hz, Classe I, IP65

Installation

- Vérifier que l'alimentation électrique est coupée avant de commencer l'installation.
- Sélectionner un emplacement approprié pour le luminaire.

SUSPENSION

- Marquer l'emplacement des fixations au plafond. Avant de percer, vérifier que le trou n'impacte pas de conduites, de câbles ou d'autres éléments de la construction.
 - Les boulons d'ancrage se posent dans des trous Ø 8 mm.
 - Insérer les boulons et les crochets.
 - Visser les crochets et vérifier leur tenue.
 - Fixer le câble de suspension à la fixation et aux crochets comme illustré par le pictogramme 2.
 - Régler le câble à la longueur désirée.
 - Monter le bloquer sur le câble et attacher la longueur excédentaire.
- ### POSE EN APPLIQUE
- Fixer les supports RPDRB à la fixation comme illustré par le pictogramme 3.
 - Marquer l'emplacement des fixations. Avant de percer, vérifier que le trou n'impacte pas de conduites, de câbles ou d'autres éléments de la construction.
 - Appliquer le luminaire contre la surface et serrer les écrous. Régler l'angle d'inclinaison. Vérifier que l'ensemble est fermement fixé.
 - Connecter l'alimentation électrique (utiliser un connecteur SWIFT IP20 : RSW44-P, un connecteur IP68 : RCONIP68-04 ou une boîte de jonction appropriée : brun (phase), bleu (neutre) et jaune/vert (terre). Connecter au besoin les câbles d'atténuation à un variateur 1 à 10 V ou à un système de commande.

ACCESSOIRES :

RPDL90 : lentille 90°. Vérifier que les vis sont correctement serrées de sorte à garantir la conformité du luminaire à la norme IP65.

RPDRB : supports rotatifs de fixation en applique.

Surveillance du Marché:

Ces produits contiennent des sources lumineuses d'efficacité énergétique comme détaillé ci-dessous.

RPD12050DA-LS Class E; RPD15050DA-LS Class D

Déconnectez les connexions d'entrée et de sortie du conducteur.

Informations pour l'utilisateur du produit :

- Veillez, s'il vous plaît, noter l'importance de disposer des Déchets d'Équipement Électriques et Électroniques séparément des déchets ménagers (DEEE représenté par une poubelle barrée d'une croix).
- Veillez tenir compte de l'importance de votre contribution à la réutilisation et au recyclage de ce produit en fin de vie en le retournant dans un centre de collecte de déchets des équipements électriques ou dans le point de vente à partir duquel vous effectuez l'achat du produit de remplacement.
- Cet équipement peut contenir des substances dangereuses pour la santé et l'environnement s'il est jeté n'importe où. Il est important de le séparer des ordures ménagères et le recycler dans une consigne DEEE appropriée.
- La "poubelle barrée d'une croix" présent sur le produit indique que cet appareil ne doit pas être jeté dans les ordures ménagères mais doit être éliminé conformément à la réglementation DEEE locale.

L'installation doit être effectuée par un électricien qualifié

ROBUS®

SL

PRISMOID 120 W/150 W LED LINEARNA ZA VISOKE
STROPE, IP65, 1–10 V ZATEMNILNA, SREBRNA, 5000K

RPD12050DA-23 RPD15050DA-23

PRED MONTAŽO SKRBNO PREBERITE NAVODILA ZA UPORABO IN JIH SHRANITE NA VARNOMESTO, SAJ JIH BOSTE POZNEJEMORDA ŠE POTREBOVALI.

! Električne naprave lahko povzročijo telesne poškodbe, smrt in materialno škodo. Če dvomite o montaži, priklonu in uporabi tega proizvoda, se posvetujte s strokovnjakom za elektrotehniko.

Opomba:

Pridržujemo si pravico do sprememb proizvoda in tehničnih specifikacij brez predhodnega obvestila. Za najnovejšo tehnične informacije obiščite našo spletno stran www.robus.com ali robustirect.com.

-25°C < Ta < +40°C, 100-240V ~ 50/60Hz, razred I, IP65

Inštalacija

- Pred začetkom dela izključite omrežno napajanje.
- Izberite ustrezno mesto za svetilko.

Višča montaža

- Na strop označite pritrdilne točke. Preden zavrtate, preglejte, ali lahko s vrtnjem poškodujete skrite cevi, kable ali druge stavbne napeljave.
- Za sidrne vijake naredite luknjo 8 mm.
- Vstavite vijake in kavlje.
- Trdno privijte kavlje.
- Pritrdite vzmetno žico na fitting in kavlje, kot kaže risba 2.
- Nastavite žico na željeno dolžino in poravnajte fitting.
- Pritrdite zaustavljalo na žico in privežite skupaj odvečno žico.

Nadomestna montaža

- Pritrdite nosilce RPDRB na fitting, kot kaže risba 3.
- Na površini označite pritrdilne točke. Preden zavrtate, preglejte, ali lahko s vrtnjem poškodujete skrite cevi, kable ali druge stavbne napeljave.
- Pritrdite svetilko na podlago in privijte matice. Nastavite želeni kot. Trdno pritrdite.
- Priključite napeljavo (s konektorjem SWIFT IP20: RSW44-P, konektor IP68: RCONIP68-04 ali ustrezno razdelilno dozo: rjava (faza), modra (nevtralna) in zelena/rumena (zemlja). Po potrebi priključite zatemnilne kable na zatemnilnik 1 do 10 V ali kontrolni sistem.

ACCESSOIRES :

RPDL90 : lentille 90°. Vérifier que les vis sont correctement serrées de sorte à garantir la conformité du luminaire à la norme IP65.

RPDRB : supports rotatifs de fixation en applique.

Nadzor Trga:

Produkti vsebujejo svetlobne vire z energijsko učinkovitostjo, kot je navedeno spodaj.

RPD12050DA-LS Class E

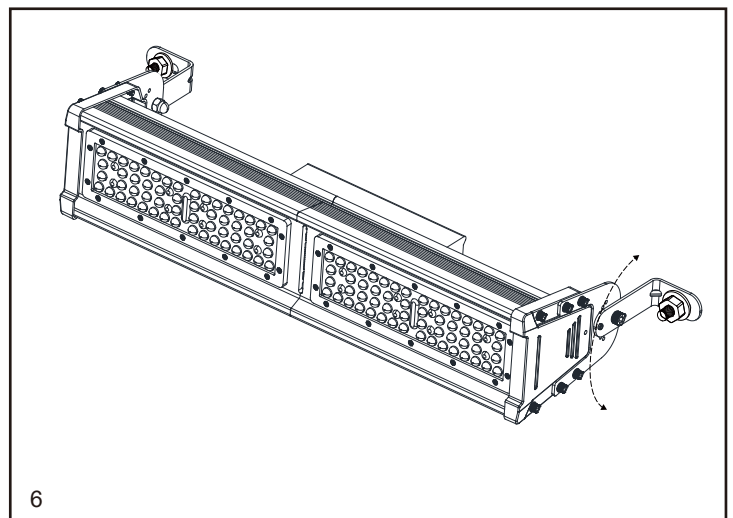
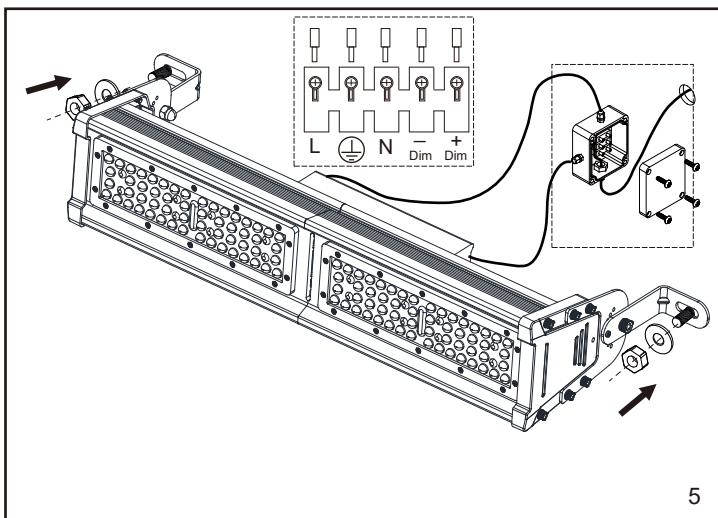
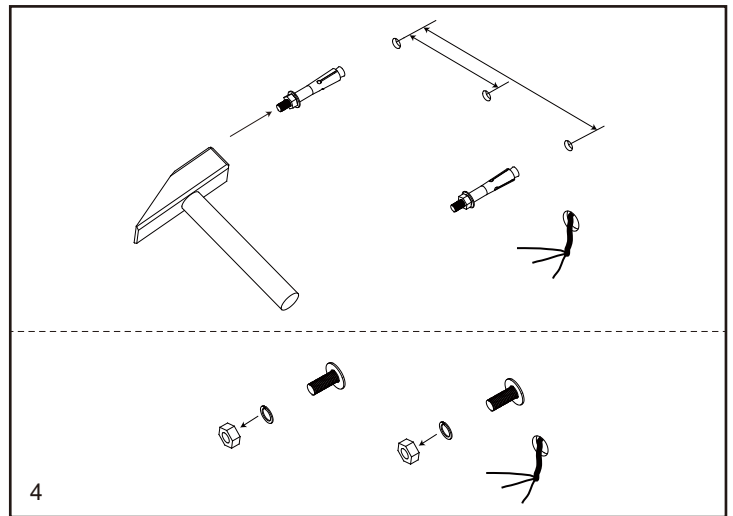
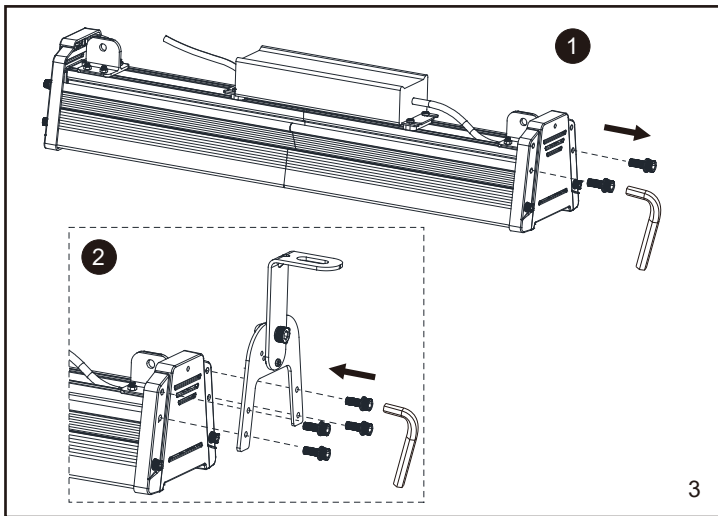
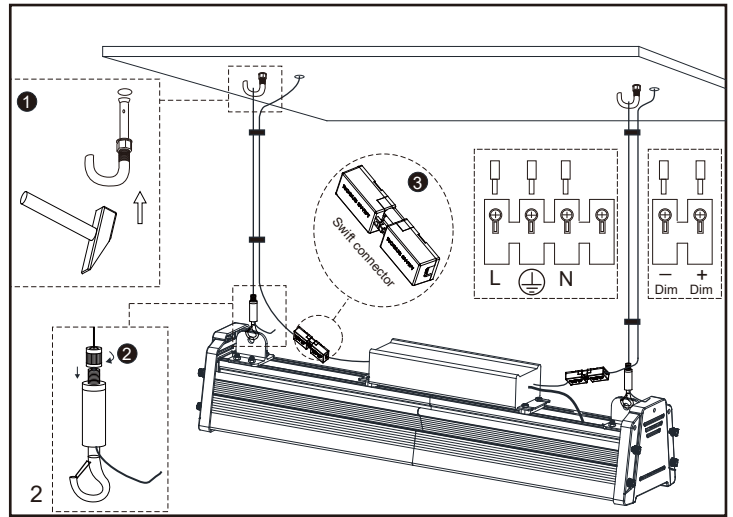
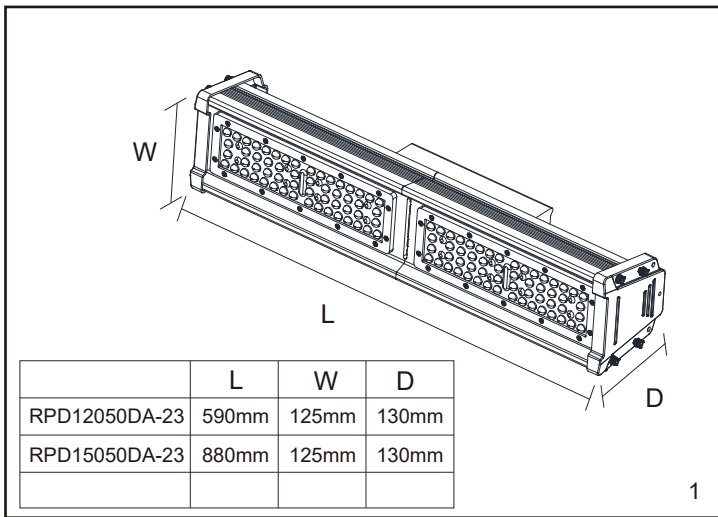
RPD15050DA-LS Class D

Odklpite vhodne in izhodne povezave gonilnika.

Informacije za uporabnika:

- Upoštevajte predpise o odstranjevanju odpadne električne in elektronske opreme – proizvoda ni dovoljeno odstraniti med gospodinjske odpadke (OEEO s simbolom: prekrizanim zabojsnikom za odpadke na kolesih).
- Prispevajte k varovanju okolja in omogočite reciklažo proizvoda – po koncu njegove življenjske dobe ga predajte pristojnemu zbirnemu centru za odpadke ali vrnite trgovcu, pri katerem ste ga kupili.
- Ta oprema lahko vsebuje snovi, ki so v primeru malomarnega ravnanja nevarne za zdravje in okolje. Pomembno je, da proizvod ločite od drugih gospodinjskih odpadkov in ga predate v reciklažo (OEEO).
- Simbol »prekrizani zabojsnik za odpadke na kolesih« na proizvodu pomeni, da tega proizvoda ni dovoljeno odstraniti med običajne gospodinjske odpadke, temveč skladno s predpisi o OEEO.

Priklon sme izvesti le strokovnjak za elektrotehniko



IT: AVVERTENZA – I dispositivi elettrici possono causare lesioni gravi o la morte o danneggiare l'apparecchio. In caso di dubbi sull'installazione o sull'utilizzo di questo prodotto, consultare un elettricista competente.
 Assicurarsi che l'alimentazione principale sia spenta prima di effettuare interventi.
EST: HOIATUS! Elektritooted võivad põhjustada surma, raskeid vigastusi või varakahjustusi. Kui teil on toote paigaldamisel või kasutamisel kahtlusi, küsige nõu asjatundlikult elektrikult. Enne töö alustamist veenduge, et elektrivool oleks välja lülitatud.
SLK: UPOZORNENIE - Elektrické výrobky môžu spôsobiť smrť, vážne zranenie alebo škodu na majetku. Ak máte akékoľvek pochybnosti o inštalácii tohto výrobku, poraďte sa s kvalifikovaným elektrikárom. Pred začatím práce skontrolujte, že je hlavný zdroj

L.E.D lighting & Electrical Distribution Group UC
 IRE: Nangor Road, Dublin 12, D12 E7VP, Ireland
 UK: Bracknell Enterprise & Innovation Hub, Ocean House, 12th Floor, The Ring, Bracknell, Berkshire RG12 1AX, UK

Tel: +353 1 7099000
 Fax: +353 1 7099060
 Email: info@robust.com
 Website: www.robust.com

